

NOTE: BEFORE CUTTING COUNTERTOP ALLOW
FOR HANDLE CLEARANCE

NOTE: AVANT DE DÉCOUPER LE COMPTORR, S'ASSURER
QU'IL Y AIT SUFFISAMMENT D'ESPACE POUR LES POIGNÉES

FINISHED WALL / BACK SPLASH
MUR FINI/DOSSERET

CENTERLINE OF FITTING
LIGNE MÉDIANE DE L'ACCESSOIRE

2" MIN
51 mm

2-1/2"
64 mm

RIM OF LAVATORY
BORD DE L'ÉVIER

NP-U193902

**CUT-OUT TEMPLATE
UNDERCOUNTER LAVATORY**

**DÉCOUPE DU MODELE
EVIER ENCASTRÉ**

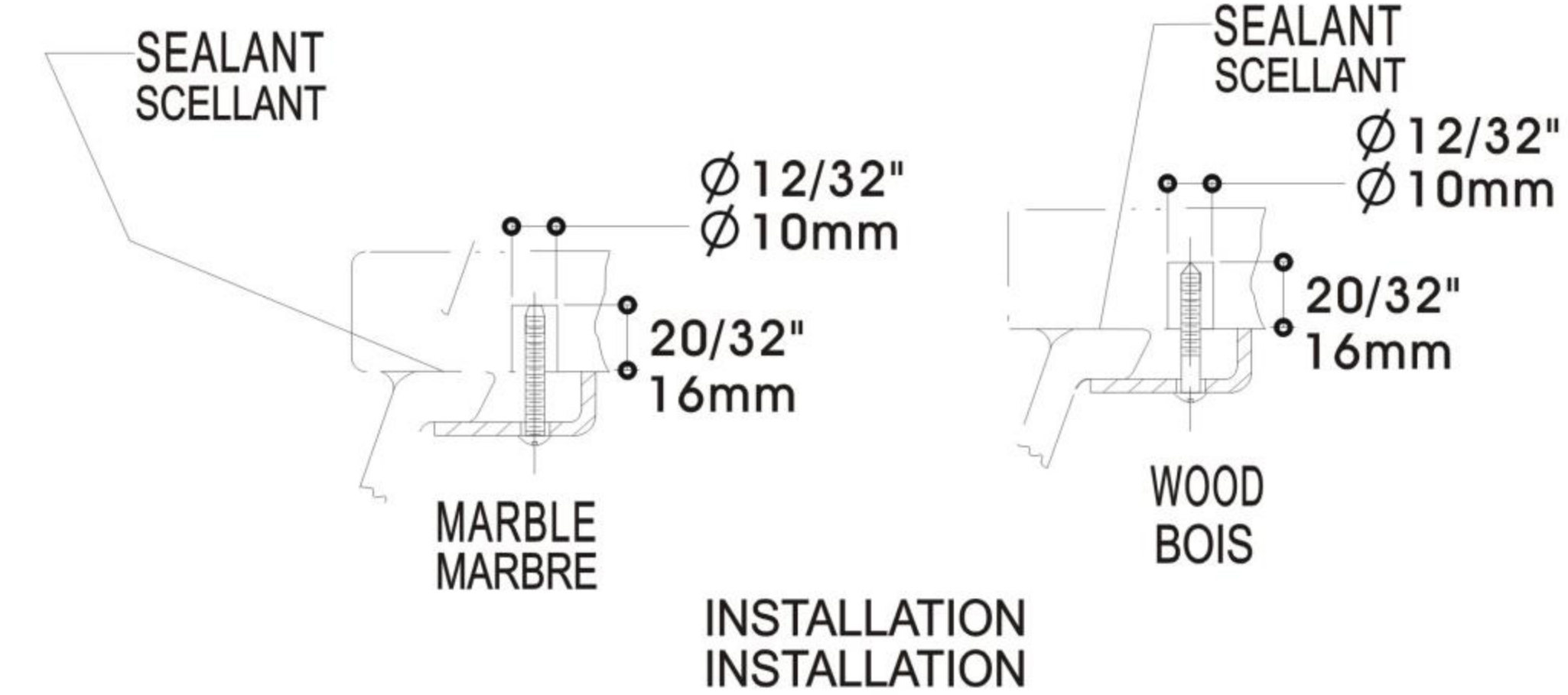
15.9"
405mm

11.2"
285mm

CLIP LOCATIONS
EMPLACEMENT DES PINCES

When plotting template full size: Make sure horizontal
and vertical dimensions match the dimensions labeled on
the template.

LORS DU TRACAGE DU MODÈLE PLEINE GRANDEUR: S'ASSURER
QUE LES DIMENSIONS HORIZONTALES ET VERTICALES
CORRESPONDENT AUX DIMENSIONS INDIQUÉES SUR LE MODÈLE.



**CUT ALONG THIS LINE
COUPER LE LONG DE LA LIGNE**